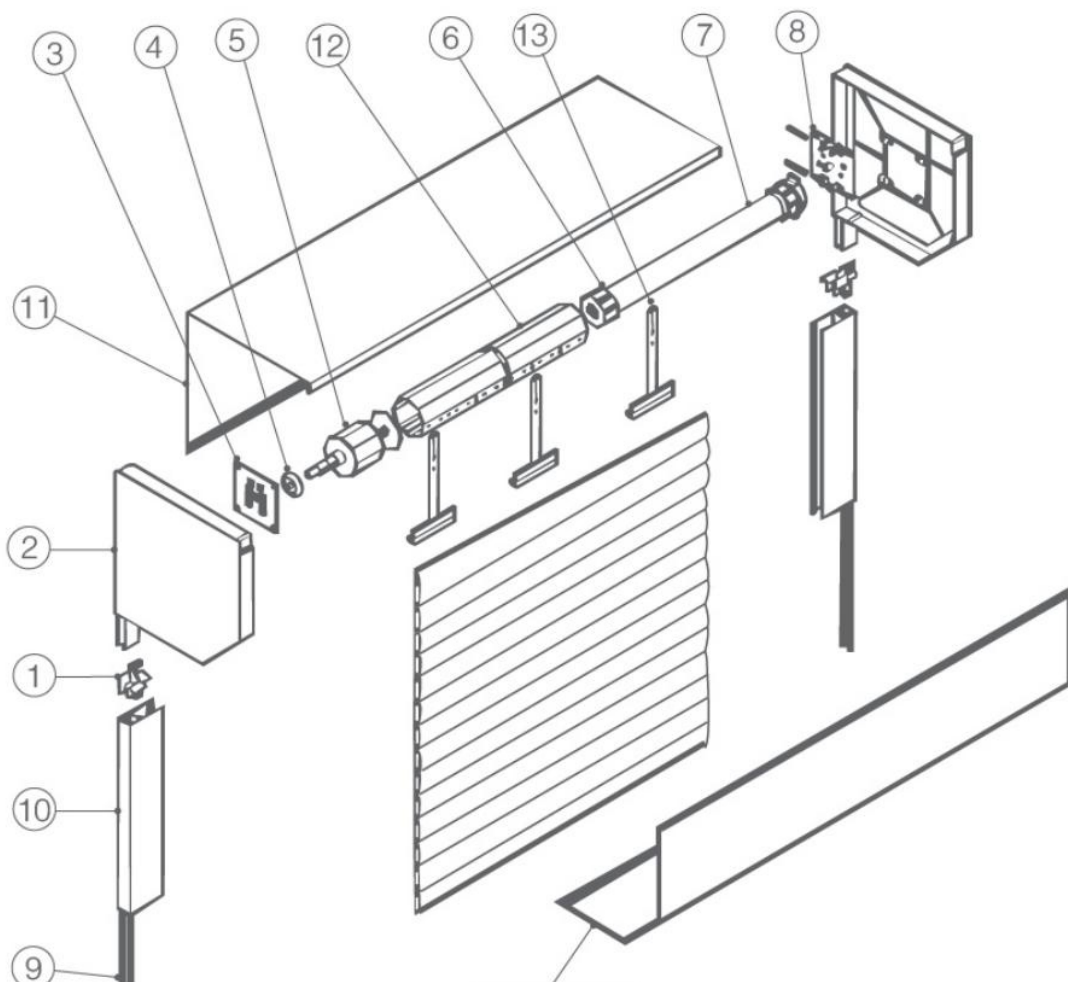


Upute za ugradnju i uporabu električnih rolo vrata



Predgovor

Ovaj priručnik odnosi se na standardna industrijska, komercijalna i stambena električna rolo vrata. U njemu su navedeni koraci ugradnje proizvoda, metode rada, sigurnosne mjere opreza, svakodnevno održavanje i rješavanje problema. Molimo pažljivo pročitajte ovaj priručnik prije ugradnje, rada i održavanja. Nepravilna ugradnja ili rad mogu uzrokovati oštećenje proizvoda, tjelesne ozljede i sigurnosne nesreće. Ovaj proizvod moraju ugraditi i otkloniti greške profesionalno obučeni tehničari. Neprofesionalcima je strogo zabranjeno rastavljanje, ugradnja i rukovanje opremom bez ovlaštenja.

Sadržaj

1. Sigurnosne mjere
2. Popis komponenti i pribora proizvoda
3. Standardni postupci instalacije
4. Metode rada proizvoda
5. Dnevno održavanje i njega
6. Rješavanje problema
7. Jamstvene napomene

1. Sigurnosne mjere

1. Električna sigurnost: Prije ugradnje, održavanja i čišćenja, isključite glavno napajanje kako biste spriječili strujni udar. Nemojte mijenjati strujni krug i ožičenje sami. Sve električne spojeve moraju izvoditi ovlašteni električari.

2. Sigurnost pri radu: Ne stavljajte ruke, glavu ili druge predmete u pokretna vrata roleta, vodilice i rotirajuće dijelove. Držite djecu i nepovezano osoblje podalje od radnog područja.

3. Sigurnost pri ugradnji: Zid/greda za ugradnju mora biti čvrst i nosiv. Za fiksnu ugradnju koristite odgovarajuće ekspanzijske vijke i pričvršćivače kako biste spriječili pad proizvoda. Tijekom ugradnje potrebna suradnja najmanje dva radnika.

4. Sigurnost pri korištenju: Ne koristite proizvod u abnormalnim uvjetima kao što su oštećena zavjesa vrata, neispravan motor i zaglavljene vodilice. Odmah prestanite s korištenjem i provjerite ima li kvarova.

5. Sigurnost u hitnim slučajevima: U slučaju nestanka struje, koristite ručnu spojku za upravljanje tijelom vrata.

Nemojte silom povlačiti ili gurati zavjesu vrata.

2. Popis komponenti i pribora proizvoda

Glavne komponente

1. Zavjesa rolo vrata – 1 set
2. Elektromotor (sa zaštitom od preopterećenja) – 1 kom
3. Osovina valjka – 1 kom
4. Lijevi i desni nosači za montažu – 2 kom
5. Vertikalne vodilice – 2 kom
6. Podnožje za pričvršćivanje motora – 1 kom
7. Električna upravljačka kutija – 1 kom

Standardni pribor

1. Ekspanzijski vijci (M12/M16) – 16 kom
2. Samorezni vijci – 20 kom
3. Spojne kopče za zavjesu vrata – 10 kom
4. Gornji i donji granični prekidači – 2 kom
5. Bežični daljinski upravljači – 2 kom
6. Prijemnik daljinskog upravljača – 1 kom
7. Kabelski svežanj i izolacijska traka – 1 set
8. Ručna ručica (za slučaj nestanka struje) – 1 kom

3. Standardni postupci ugradnje

Korak 1:

Ugradnja nosača za montažu

Označite položaj ugradnje na gornjoj gredi libelom kako biste osigurali horizontalno poravnanje. Izbušite rupe i pričvrstite lijevi i desni nosač ekspanzijskim vijcima te čvrsto zategnite sve pričvršćivače.

Korak 2:

Ugradnja motora i osovine valjka

Učvrstite motor na podnožje, a zatim ugradite podnožje motora na nosač. Postavite osovinu valjka na nosače i čvrsto je spojite sa spojnicom motora. Provjerite može li se osovina valjka fleksibilno okretati.

Korak 3:

Ugradnja vertikalnih vodilicaVodilice postavite okomito na obje strane otvora vrata, držite ih paralelno i okomito na tlo. Vodilice pričvrstite ekspanzijskim vijcima s razmakom od 30-40 cm i ostavite razmak od 5-10 mm između vodilice i zavjese vrata.

Korak 4:

Ugradnja i podešavanje zavjese vrataSpojite vrh zavjese vrata s osovinom valjka pomoću spojnih kopči. Polako namotajte zavjesu vrata na osovinu i umetnite obje strane zavjese u vodilice.

Podesite zavjesu vrata kako biste je centralizirali i vodoravno postavili.

Korak 5:

Električni priključak i otklanjanje pogrešaka u graničnicima Spojite motor, prijemnik i napajanje prema dijagramu ožičenja. Podesite gornju i donju graničnu sklopku kako biste postavili maksimalnu visinu podizanja i položaj zatvaranja zavjese vrata. Više puta testirajte funkciju graničnika kako biste osigurali točno zaustavljanje.

4. Načini rada proizvoda

4.1 Upravljanje daljinskim upravljačem:

Pritisnite tipku GORE: Zavjesa vrata se automatski podiže; otpustite tipku za zaustavljanje.- Pritisnite tipku DOLJE: Zavjesa vrata se automatski spušta; otpustite tipku za zaustavljanje.- Pritisnite tipku STOP: Zaustavite zavjesu vrata u bilo kojem položaju.

4.2 Ručno upravljanje (nestanak struje)

1. Povucite ručni prekidač spojke na motoru kako biste isključili pogon motora.
2. Okrenite ručnu ručicu za ručno podizanje ili spuštanje zavjese vrata.

3. Nakon povratka napajanja, resetirajte spojku kako biste vratili električni rad.

4.3 Rad upravljačke kutije

Koristite gumb na upravljačkoj kutiji za ostvarivanje funkcija podizanja, spuštanja i zaustavljanja jednom tipkom, što je prikladno za rad s fiksnom točkom na licu mjesta.

5. Dnevno održavanje i njega

1. Redovito čistite prašinu i ostatke u vodilicama kako bi se zavjesa vrata nesmetano pokretala.

2. Mjesečno provjeravajte zategnutost svih vijaka i pričvršćivača te na vrijeme zategnite labave dijelove.

3. Svakih 6 mjeseci podmažite osovinu valjka, zupčanik motora i klizne dijelove vodilice posebnim uljem za podmazivanje.

4. Redovito provjeravajte bateriju daljinskog upravljača i na vrijeme je zamijenite kada je signal slab.

5. Ne stavljajte teške predmete blizu otvora vrata i izbjegavajte udarce i ogrebotine na zavjesi vrata.

6. Isključite glavno napajanje kada se proizvod ne koristi dulje vrijeme.

6. Rješavanje problema

Pojava kvara Uzrok i rješenje

Zavjesa vrata se ne može podići/spustiti

1. Provjerite napajanje i prekidač upravljačke kutije;
2. Zamijenite bateriju daljinskog upravljača;
3. Resetirajte granične prekidače

Zavjesa vrata se pokreće s neuobičajenom bukom

1. Očistite ostatke u vodilicama;
2. Podmažite rotirajuće dijelove;
3. Provjerite je li zavjesa vrata zaglavljena

Daljinski upravljač ne upravlja

1. Popravite uparivanje daljinskog upravljača i prijemnika;
2. Zamijenite bateriju daljinskog upravljača;
3. Provjerite ožičenje prijemnika

Motor ne radi

1. Provjerite strujni krug i ožičenje;
2. Zaštita motora od preopterećenja, ponovno pokrenite nakon isključivanja napajanja;
3. Obratite se stručnom održavanju

Zavjesa vrata se ne može potpuno zatvoriti

1. Podesite donji granični prekidač;
2. Očistite prepreke na dnu zavjese vrata

7. Napomene o jamstvu

1. Proizvod ima 12-mjesečno jamstvo od datuma kupnje.
2. Jamstvo ne pokriva štetu uzrokovanu nepravilnom ugradnjom, neovlaštenom demontažom, ljudskim oštećenjem, prirodnim katastrofama i nepravilnom upotrebom.
3. Za jamstvo i održavanje obratite se našem postprodajnom timu s potvrdom o kupnji.